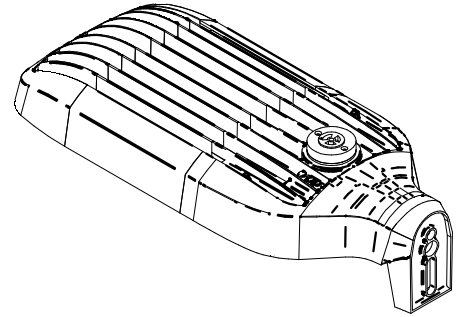


SAVE THESE INSTRUCTIONS



INSTALLATION INSTRUCTIONS AIRO



READ THOROUGHLY BEFORE INSTALLATION

WARNING! Fixtures must be grounded and installed in accordance with the National Electrical Code and all local codes. Failure to do so may increase the **RISK OF PERSONAL INJURY, PROPERTY DAMAGE, FIRE AND DEATH**. Install and use so fixture failures do not cause a hazard and use only in environments for which the product is specifically marked.

WARNING! This product contains chemicals known to the State of California to cause cancer, birth defects, and/or other reproductive harm. Thoroughly wash hands after installing, handling, cleaning, or otherwise touching this product.

CAUTION! Follow ALL luminaire recommendations, product markings, instructions, restrictions and warnings regarding luminaire operation and burning position. Luminaire label shows electrical and environmental requirements and restrictions.

All electrical work must be done by a qualified electrician.

Turn off electric power to all affected circuits and allow to cool before servicing.

A regularly scheduled maintenance program should be established to retain optimum light output and reduce heat retention. Dusting with a soft, clean, dry cloth is normally sufficient for the optical system. Any accumulation of dust or dirt should be removed regularly.

Carefully read these instructions before installing product. If you do not understand these instructions, before starting any work, contact your Hubbell Lighting distributor or techsupport@hubbell-ltg.com or (864) 678-1000

Give instructions to facility owner/manager for future reference.

NOTE:

- This luminaire is designed for outdoor lighting applications with ambient temperatures ranging from -40°C to 40°C.
- Universal input voltage 120-277VAC, 50/60 Hz; 347/480VAC
- Surge Protection - 20kA; Shuts off at end of life.
- For replacement LED Assemblies and Drivers please contact Hubbell Lighting for any replacement parts.
- Contact your local distributor or agent to confirm parts availability prior to ordering replacement parts.

WARNINGS:

Dangerous voltage exist within the unit and all precautions usually observed in handling high voltage equipment should be observed when replacing light engine or otherwise servicing luminaires. Disregarding this warning could result in electrical shock and possible injury to the individual installing or servicing this equipment. Installation and servicing should be done by qualified personnel.

Tools Required:

- Torque Wrench
- 3/4" Wrench
- T-20 Torx bit
- 1/2" Socket Driver

Fixture Installation:

1. Open Housing Door by loosening (2) 8-32 Thumb Screws and sliding Housing Door towards front of fixture. Align hole in Hinge Joint with Door hook feature and then slide Door sideways to free hooks (Door should be at about 30 degree angle to Housing to allow Door to slide out).

2. Complete steps 3-8 for Arm connection or steps 9-11 for Slip Fitter connection, then proceed with Wiring.

Arm Connection (3-8)

3. Remove Arm Cover by loosening (1) 8-32 Screw and sliding cover off.

4. Using 3/4" wrench, attach Arm to the nut plate in the pole with the supplied hardware: (2) 1/2-13 Bolts, (2) 1/2" Flatwashers, and (2) 1/2" Lockwashers.

5. Torque 1/2-13 Bolts to approx. 45 ft-lbs.

6. Reinstall Arm Cover to Arm with the 8-32 Screw.

7. The (2) 5/16-18 Screws may be installed in Housing or be in the Hardware Bag. If installed, remove (2) 5/16-18 Screws before assembling Housing to Arm. Attach Housing to Arm by aligning the Housing above the Arm and sliding Housing down on to the U-shaped bracket. Ensure wiring is not pinched between Housing and Arm.

8. Secure Housing to Arm by tightening (2) 5/16-18 Screws using the 1/2" Socket driver. Torque to 18-20 ft-lbs.

Pole Slip Fitter Connection (9-11)

9. Insert Wildlife Shield at opening of Housing.

10. Slide the Housing over the pole and locate pole end at 1 of 3 Steps. See figure below for Step angles.

11. Secure the pole using (2) Slip Fitter Clamps and (4) 5/16-18 Screws. Torque to 20-24 ft-lbs.

Wiring:

Wiring must be performed by qualified electrician. Make electrical connections according to local and National Electrical Codes.

1. With Housing Door open, insert wiring from pole through Arm (if used) into Housing and wire directly or to terminal block (if used). Wires connect black to black, white to white, and green to ground.

2. Ensure power is supplied to LEDs. If not, review Troubleshooting section below.

3. When finished, ensure wires do not get pinched and return the Housing Door to closed position.

4. Secure Housing Door by tightening (2) 8-32 Thumb Screws.

Photocontrol Option:

Note: The luminaire will not operate without a photocontrol switch or a shorting cap in place.

1. When positioning receptacle, loosen the (2) Screws and rotate until aimed North. Secure screws once properly aimed.

2. Do not leave receptacle open to elements.

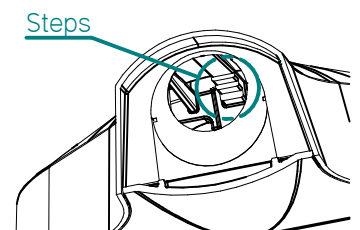
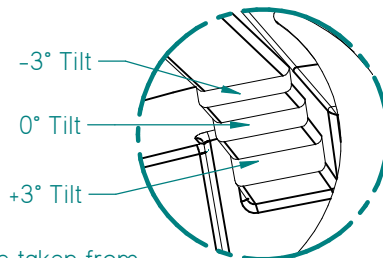
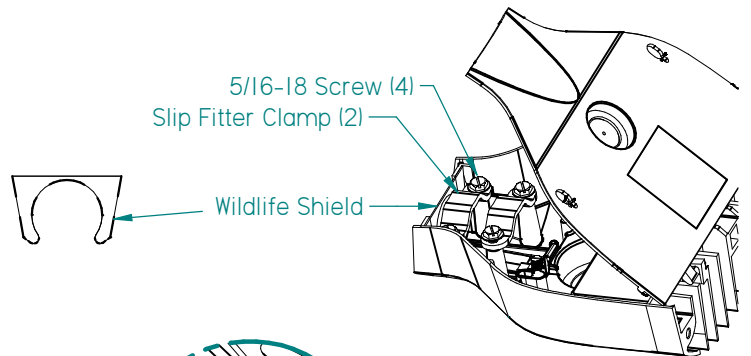
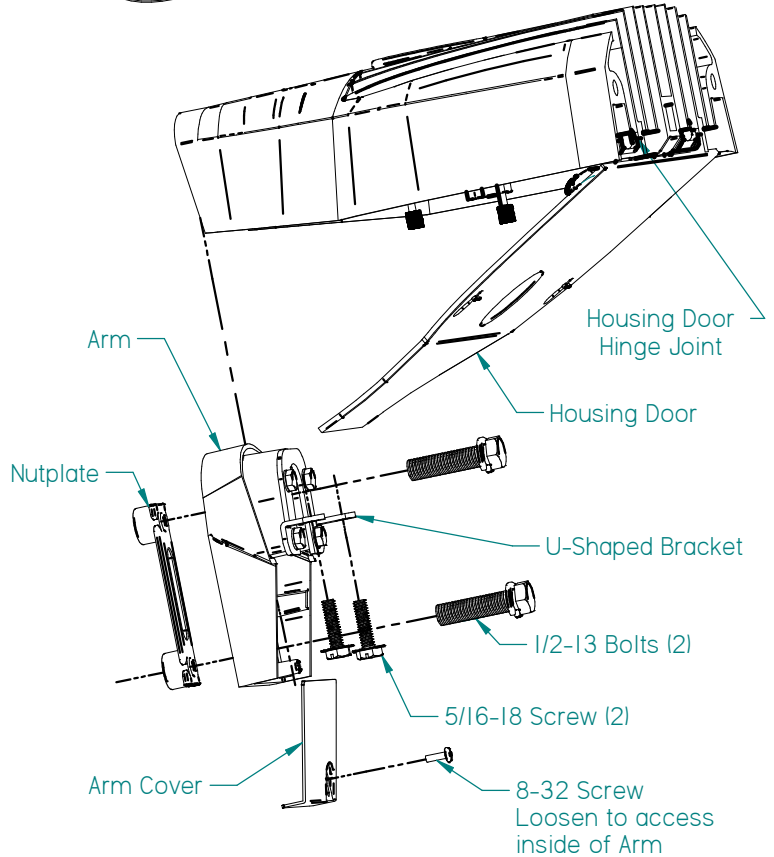
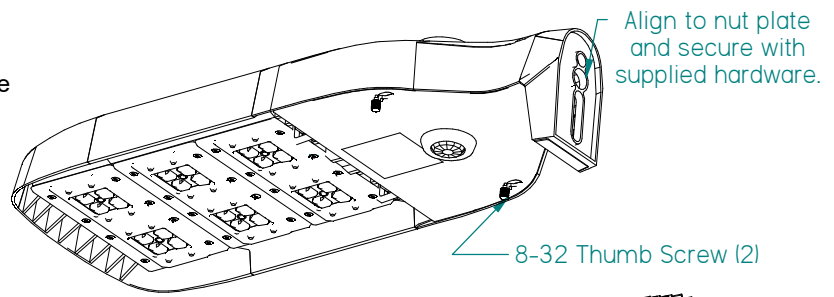
Maintenance & Troubleshooting:

1. With Housing open, check Surge Protection Device for failure.

2. If replacement is needed, **turn off all incoming power before replacing parts.**

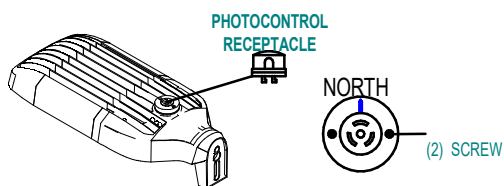
3. When finished, ensure wires do not get pinched and return the Housing Door to closed position.

4. Secure Housing Door by tightening (2) 8-32 Thumb Screws.

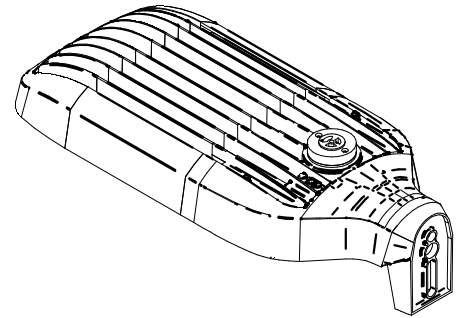


All angles are taken from the LEDs being aligned parallel to the ground

DETAIL Steps



SAUF CES INSTRUCTIONS

INSTRUCTIONS
D'INSTALLATION
AIRO
HUBBELL
Outdoor Lighting


LIRE ATTENTIVEMENT AVANT L'INSTALLATION

AVERTISSEMENT! Les luminaires doivent être mis à la terre et installés conformément au Code national de l'électricité et tous les codes locaux. Ne pas le faire peut augmenter le risque de blessure, DOMMAGE D'INCENDIE ET MORT. Installez et utilisez donc les échecs de fixation ne causent pas un danger et utilisent uniquement dans des environnements pour lesquels le produit est spécifiquement marquée.

AVERTISSEMENT! Ce produit contient des produits chimiques reconnus par l'État de Californie pour causer le cancer, des malformations congénitales et / ou d'autres troubles de la reproduction. Se laver les mains après l'installation, la manutention, le nettoyage, ou autrement toucher ce produit.

ATTENTION! Suivez toutes les recommandations de luminaires, les marques de produits, des instructions, des restrictions et des avertissements concernant le fonctionnement du luminaire et la position de gravure. Étiquette Luminaire montre exigences et restrictions électriques et environnementales.

Tous les travaux électriques doivent être effectués par un électricien qualifié.

Coupez l'alimentation électrique à tous les circuits touchés et laissez refroidir avant l'entretien.

Un programme d'entretien régulier devrait être établi pour conserver une sortie de lumière optimale et réduire la rétention de chaleur. Épousseter avec un chiffon doux, propre et sec est normalement suffisant pour le système optique. Toute accumulation de poussière ou de la saleté doit être retirée régulièrement.

Lisez attentivement ces instructions avant d'installer le produit. Si vous ne comprenez pas ces instructions, avant de commencer tout travail, contactez votre distributeur d'éclairage Hubbell ou techsupport@hubbell-ltg.com ou (864) 678-1000

Donner des instructions aux propriétaire de l'installation / gestionnaire pour référence future.

NOTE:

- Cet appareil d'éclairage est conçu pour les applications d'éclairage extérieur avec tempertures ambiantes allant de -40° C à 40° C.
- Tension d'entrée universelle 120-277VAC, 50/60 Hz; 347 / 480VAC
- Protection contre les surtensions - 20 kA; Éteint en fin de vie.
- Pour le remplacement des LED assemblées et Pilotes s'il vous plaît communiquer avec éclairage Hubbell pour toutes les pièces de rechange.
- Contactez votre distributeur ou un agent local pour confirmer la disponibilité des pièces avant de commander des pièces de rechange.

AVERTISSEMENTS:

Tension dangereuse existe au sein de l'unité et de toutes les précautions habituellement observées dans le traitement de l'équipement de haute tension doit être observée lors du remplacement de moteur de lumière ou autrement entretien luminaires. Le non-respect de cet avertissement peut entraîner un choc électrique et des blessures à l'installation individuelle ou entretien de cet équipement. Installation et l'entretien doivent être effectués par du personnel qualifié.

Outils nécessaires:

- Clé dynamométrique
- 3/4" Clé
- T-20 Torx
- 1/2" Socket pilote

93063639 Rev C

Fixture Installation:

1. Ouvrir la porte du logement en desserrant (2) 8-32 vis de pouce et porte coulissante du logement vers l'avant du projecteur. Aligner le trou dans la charnière conjointe avec fonction de crochet de porte et puis faites glisser la porte sur le côté pour crochets gratuits (La porte doit être à environ 30 degrés d'angle au logement pour permettre de porte de glisser sur).

2. Complete los pasos 3-8 para la conexión del brazo o los pasos 9-11 para el deslizamiento de conexión en forma, a continuación, proceder con el cableado .

Raccordement au Bras (3-8)

3. Retirer Couvercle du Bras en desserrant (1) 8-32 vis et le couvercle glisser.

4. Utilisation de 3/4 " Clé , fixez le bras à la plaque d'écrou dans le pôle avec le matériel fourni: (2) 1/2-13 Boulons, (2) 1/2", des rondelles plates et (2) 1/2 " les rondelles de frein.

5. Couple 1/2-13 Boulons à env. 45 lb-pi .

6. Réinstaller Couvercle du Bras de dépendance avec les vis 8-32 .

7. Le (2) 5/16-18 vis peuvent être installés dans les logements ou être dans le sac de quincaillerie. Si elle est installée, retirez (2) 5/16-18 Vis avant d'assembler le logement à bras. Fixez logement pour l'armement en alignant le logement au-dessus du bras et de logement coulissant vers le bas sur le support en forme de U. Assurer le câblage ne soit pas coincé entre le boîtier et le bras.

8. Un logement sûr et bras en serrant (2) 5/16-18 vis à l'aide de 1/2 " Socket pilote . Serrer à 18-20 lb-pi.

Pôle Glisser Connexion Ajusteur (9-11)

9. Insérez Bouclier de la faune à l'ouverture de logement.

10. Faites glisser le logement sur le pôle et de localiser fin pôle à 1 de 3 étapes. Voir figure ci-dessous pour des angles de step.

11. Fixez le poteau, en utilisant (2) Glissez Fitter Pincés et (4) 5/16-18 Vis. Serrer à 20-24 lb-pi .

Câblage:

Le câblage doit être effectué par un électricien qualifié. Effectuer les connexions électriques selon les codes électriques locaux et nationaux .

1. Avec porte boîtier ouvert , insérez le câblage de la pole position grâce à Bras (si utilisé) dans le boîtier et le fil directement ou au bornier (si utilisé). Les fils reliant noir à noir, blanc à blanc et vert à la terre .

2. Pouvoir assurer est fournie à LED . Si non , passez en revue la section Dépannage ci-dessous.

3. Lorsque vous avez terminé, assurez- fils ne reçoivent pas pincé et retourner la porte du logement à position fermée.

4. Fixer la porte du logement en serrant (2) 8-32 vis de serrage.

L'option Photocontrôle:

Remarque: Le luminaire ne peut fonctionner sans un commutateur de cellule photoélectrique ou un bouchon de court-circuit en place

1. Lors du positionnement de réceptacle, desserrer les vis (2) et tourner jusqu'à ce que le but du Nord. Fixez les vis une fois correctement visent.

2. Ne laissez pas réceptacle ouvert aux éléments.

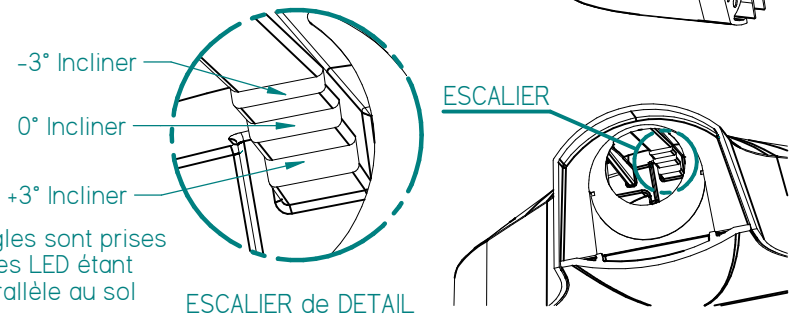
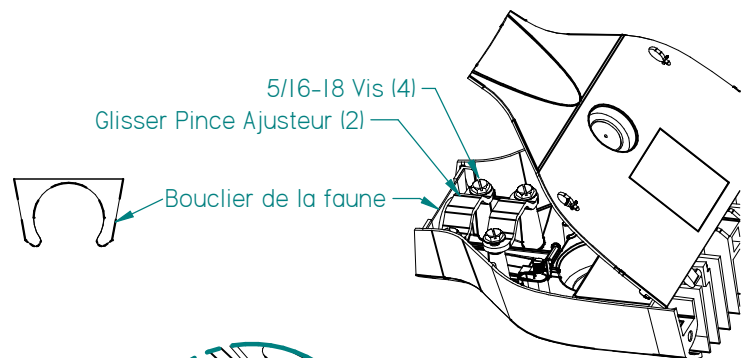
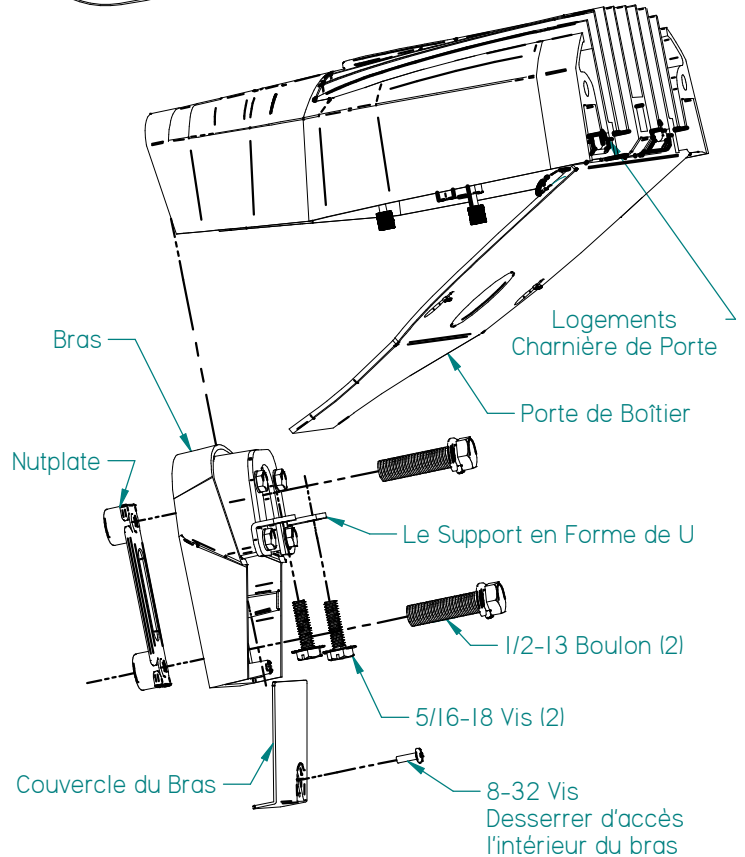
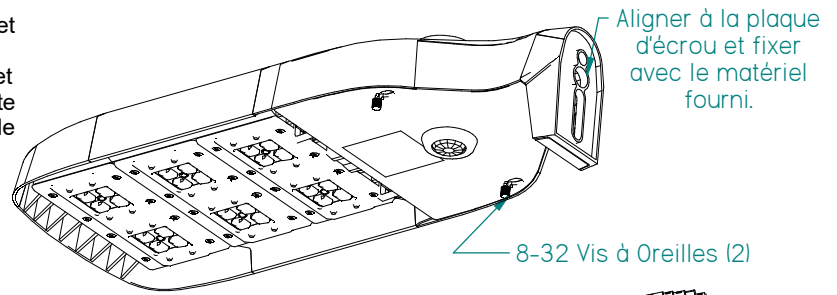
Maintenance et le Dépannage:

1. Avec boîtier ouvert, vérifiez protection contre les surtensions périphérique à l'échec.

2. Si le remplacement est nécessaire, coupez l'alimentation d'entrée avant de remplacer des pièces.

3. Lorsque vous avez terminé, assurez- fils ne reçoivent pas pincé et retourner la porte du logement à position fermée.

4. Fixer la porte du logement en serrant (2) 8-32 vis de serrage.



Tous les angles sont prises à partir des LED étant aligné parallèle au sol

